



SOUL  
NOTE

## 「SOULNOTE=魂を震わす音」

そんな音を表現したい・・・  
そんな音を刻みたい・・・  
そんな音を受け止めたい・・・

演奏家の、エンジニアの  
そしてリスナーの想いをひとつに繋がります。

レコーディング現場から、ホームオーディオまで、  
求められる本質=クオリティは普遍のもの。

演奏現場と再生空間の距離をぐっと確かに縮めて

プレイヤーの瞬間を、リスナーの現在に届けます。



D/A Converter unit  
sd 1.0 sd 1.0B



従来のコンパクトディスクなどのパッケージメディアはもとより、地上デジタル放送、BS/CS放送のデジタル音声出力や、PCオーディオなどのさまざまなメディアを高音質で楽しむためのインターフェースマシン sd1.0の誕生です。プレミアム オーディオ/AVシステムの中核として活躍いたします。

### ■あらゆるサンプリング周波数に対応する高音質D/Aコンバーター

22.05~192kHzのサンプリング周波数に対応。光3系統 / 同軸3系統の6入力を備え、さまざまなデジタルソースに高音質で応えます。

### ■高精度電流出力DAC+パッシブI/V

DAC ICには、24bit精度と大きな電流出力を得られるパーブラウン社製 PCM1792Aを採用。この大電流出力を最大限に活かすため、高精度抵抗によるもっともシンプルなI/Vコンバーターを構成しました。聴感上の高S/N比と、広いサウンドステージを約束します。



### ■Non-NFBフルディスクリートバランスアンプ搭載

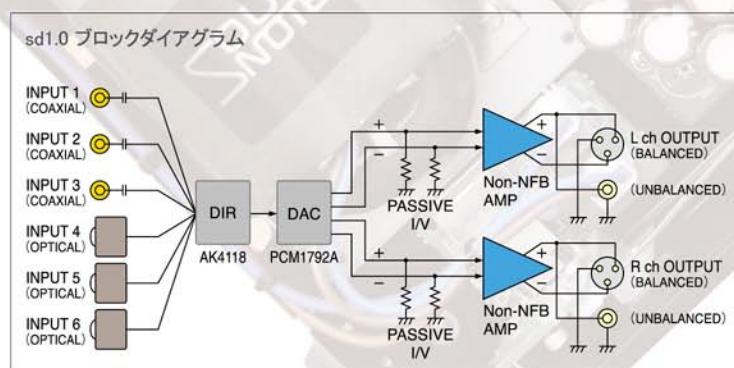
出力アンプには、広帯域・ハイスピードを誇るSOULNOTE伝統のNon-NFBフルディスクリートバランスアンプを搭載。繊細かつ、雄大なダイナミックレンジを獲得。楽音の持つエネルギーや、表情を余すところなく伝えます。



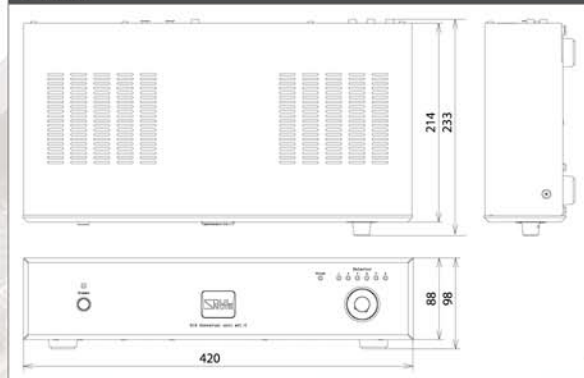
### ■80VA大容量トランスとNon-NFB強力電源群

80VAの強力Rコアトランスとファーストリカバリーダイオード、そして低倍率小容量ケミコンを多数並列接続したフィルターコンデンサーの組み合わせにて万全の電源環境を構築しています。ローカル電源もディスクリートNon-NFB電源を中心に構成し、ハイスピードで安定なパワーサプライを実現しています。

- ・XLRバランス×1、アンバランス×1のアナログ出力
- ・奥行きハーフサイズのスマートD/Aコンバーターユニット
- ・ダークシルバー / ブラックの2カラー



### 寸法図



### Rear



### Specifications

対応サンプリング周波数	22.05/24/32/44.1/48/64/88.2/96/176.4/192 kHz
対応フォーマット	16~24 bit PCM 2ch STEREO
対応エンファシスフィルター	32/44.1/48/96kHz
デジタル入力	COAXIAL(RCA端子)3系統 : IEC 60958準拠 OPTICAL(角型端子)3系統 : JEITA CP-1212準拠
アナログ出力	バランス1系統 : 出力レベル 5.0V (適合負荷インピーダンス5kΩ以上) アンバランス1系統 : 出力レベル 2.5V (適合負荷インピーダンス5kΩ以上)
周波数特性	サンプリング周波数 44.1kHz : 8Hz~20kHz(±0.3dB) サンプリング周波数 192kHz : 50kHz(-1.7dB) / 90kHz(-4.9dB)
S/N比	105dB
ダイナミックレンジ	100dB
全高調波歪率	サンプリング周波数 44.1kHz : 0.003%(8Hz~20kHz)
チャンネルセパレーション	100dB
デジタルフィルター	24bit 8倍オーバーサンプリング
アナログフィルター	3次パッシブ型
電源電圧	AC100V 50/60Hz
消費電力	20W
最大外形寸法	420(W) × 98(H) × 233(D)mm
質量	5.2kg
カラー	ダークシルバー / ブラック
標準価格(税込)	105,000円

販売代理店

株式会社 SOULNOTE

〒215-0021

神奈川県川崎市麻生区上麻生5丁目12-16-3

044-322-0064

http://www.soulnote.co.jp/