

SOUL
NOTE

「SOULNOTE=魂を震わす音」

そんな音を表現したい・・・
そんな音を刻みたい・・・
そんな音を受け止めたい・・・

演奏家の、エンジニアの
そしてリスナーの想いをひとつに繋ぎます。

レコーディング現場から、ホームオーディオまで、
求められる本質=クオリティは普遍のもの。

演奏現場と再生空間の距離をぐっと確かに縮めて

プレイヤーの瞬間を、リスナーの現在に届けます。

Integrated Amplifier
sa 3.0 sa 3.0B



そのコンパクトなボディに秘めた、音楽に対する熱いエネルギーと優しいまなざし
「アナログのメリット=S/N比・分解能」と「デジタルのメリット=高速応答性・駆動力」を高次元で融合し、
能率やインピーダンスによらず、あるいは音量レベルにかかわらず
あなたのそのスピーカーの秘めたポテンシャルを引き出す THE SPEAKER DRIVER
さあ、覚醒めよスピーカーたち。

■繊細で高分解能のNon-NFBアナログ電圧増幅アンプ

サウンド全体のS/N比と、分解能に大きな影響を持つ電圧増幅段には、SOULNOTE独壇場のNon-NFBディスクリットアンプを採用。

適正なゲインと広い周波数特性、フラットな位相特性を実現。

音量にかかわらず、広いサウンドステージと楽音の放つ表情の陰影まで表現します。



■強力な駆動力を誇るデジタル (PWM) パワー段



スピーカーのドライブ能力を問われる電力増幅段には、IR社の最新デバイスIRS2092と高速MOS-FET IRFI4019H-117Pの組み合わせを左右独立で搭載。

高速スイッチングを行うことにより、あらゆる負荷に対し、ハイスピードで強力な駆動を実現。

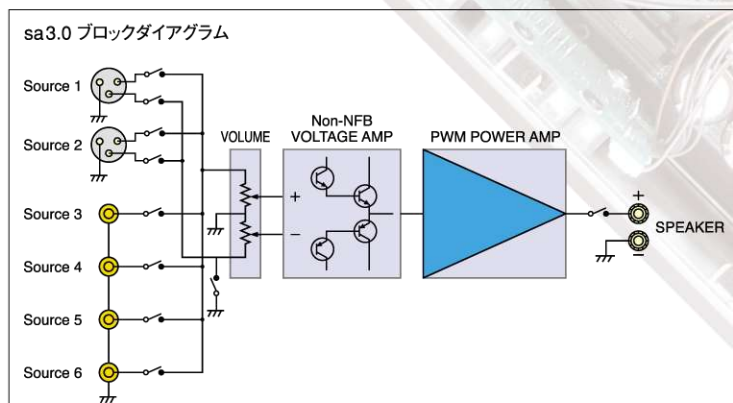
75W×2 (8Ω)、115W×2 (4Ω)という適正出力の設定により、いかなる環境下においても音楽の躍動を余すところなく伝えます。

■強力120VA Rコアトランスを採用 各ステージ独立高速電源を構成

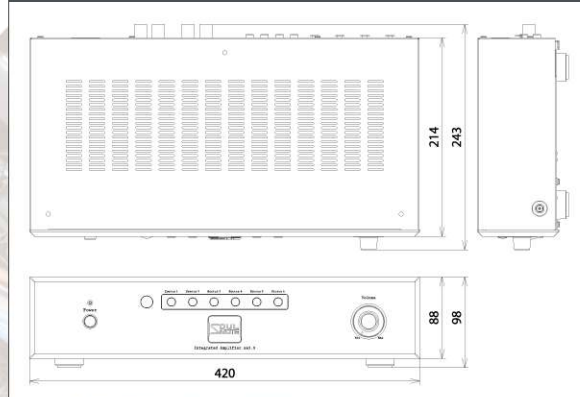
アンプの性能を決定づける電源部には、高速レギュレーションに優れた強力120VA Rコアトランスを採用。

電圧増幅段と電力増幅段は巻き線から独立、それぞれにファーストリカバリダイオードと小型小容量コンデンサーを多数並列接続したフィルターコンデンサー群を組み合わせた無帰還ハイスピード電源を搭載。

盤石のサポートを行います。



寸法図



Rear



- ・ XLR:2, RCA:4の6入力装備
- ・ ボリューム / セレクターをコントロールできるワイヤレスリモコン付属
- ・ 高性能と使い勝手の良さを奥行きハーフサイズに凝縮
- ・ 環境に優しい省電力・低発熱設計

Specifications

定格出力	75W×2 (8Ω) 115W×2 (4Ω)
全高調波歪率	0.15% (50W 4Ω)
周波数特性	5Hz~100kHz (±1dB)
入力感度	バランス (Source 1,2) 0.9V/10kΩ アンバランス (Source 3,4,5,6) 1.0V/5kΩ
トータルゲイン	25dB
S/N比	110dB (IHF Aネットワーク)
電源電圧	AC 100V 50/60Hz
消費電力	J60065 56W アイドリング時 20W
最大外形寸法	420 (W) × 98 (H) × 243 (D) mm
質量	7.0kg
カラー	ダークシルバー / ブラック
標準価格 (税込)	168,000円

販売代理店