



RM10

Fundamental Reference Monitor Speaker



2Way Coaxial Driver



New Woofer



Simple Crossover

同軸2Way Unit

RM10はスタジオのミキシングコンソール上にも設置可能なコンパクトサイズながら、システム全体で25Hz-25kHzもの広帯域化を獲得。ラージモニターやトゥールボーイ型を必要としない、ブックシェルフ型の限界を遥かに超える性能を実現しています。メインユニットは広帯域・フラットレスポンスで評価をいただいた、Fundamental SM10に搭載される5インチ同軸2Wayユニットを採用。厳密な選別のうえRM10専用カスタマイズしています。

25mm厚 アルミ削り出しバッフル

正しい音楽再生のためには、同軸2Wayユニットと新開発ウーファーは必ず同時に、同位相で動作する必要があります。ユニット・ウーファーの駆動にたわまず、微動だにしないバッフルの理想を追求した結果、RM10では25mmもの厚さを持つ削り出しの強靱なアルミバッフルに行き着きました。さらに、三点スパイクのフロント一点をバッフルそのものにダイレクトに装着することにより、明確なメカニカルアースも実現しています。

新開発ウーファー

同軸2Wayユニットと同一の振動板とダンパー、エッジを採用した新開発ウーファーを搭載。ボイスコイル径と磁束密度は一新し、より低いfoと高い音圧を手に入れました。入念にチューニングされた独自のスリットプレッシャーバレル構造とあいまって、もはやラージモニターを必要としない全帯域モニターの誕生です。また、スピーカー後方壁面との距離にも左右されにくいため、様々なリスニングルームにおける柔軟な設置が可能です。

21mm厚 樺集成材エンクロージャー

重厚なアルミバッフルを装着するエンクロージャーには、自然な響きと素直な振動減衰特性を持つ21mm厚の樺集成材を使用。剛性と適度な内部損失を両立しています。エンクロージャー内は、特殊なヒダ加工を施すことで定在波の発生を抑制、従来スピーカーの必要悪であった吸音材を追放しました。また、ユニットターミナル間の配線には、一括スズコートOFCを絶縁皮膜なしの裸線にて使用し、一切のストレスを排除しています。

超シンプルなネットワーク

RM10はこれ以上ないほどシンプルなクロスオーバーネットワークを採用しています。新開発ウーファーの入念なつくり込みにより、ツイーター間との能率差を解消。ウーファーのハイカットも必要としない素直な高域特性とともに、フラットな位相特性を同時に実現しました。唯一のネットワークパーツとなるツイーターのローカット(-6dB/oct.)には、誤差0.1%以下の精度を狙った、高精度カスタムスリーブレスキャパシターを開発し搭載しています。

1台1台が手づくりのカスタムメイド

RM10の製造は、お客様から注文をいただき1台ずつ作り上げるカスタムメイドです。組み立て・調整・測定に至るまで、全ての工程をFundamental代表「鈴木 哲」の手で行い、品質責任の証となるサインを記して大切に出荷いたします。設計者自身によって丁寧に組み立てる入魂のスピーカーとして、末永くご愛用いただきたいと考えています。また、個体ごとのパーツの測定数値を記録しますので、正確なメンテナンスに対応可能です。



Strong Aluminium Baffle



Elegant Birch Cabinet



Handmade



音楽の真実を解き明かすリファレンスモデル

さまざまな音楽ソースを創るために不可欠な正確な音の再現。そして正確だからこそ初めて伝わる音楽本来の素晴らしさ。優れたモニタースピーカーとは、同時に優れたリスニングスピーカーであると私たちは考えます。「コンパクトなスタジオモニターでも、十分な音圧と広い周波数帯域を」。一人のレコーディングエンジニアのリクエストから始まったRM10の開発は、全ての垣根を越えるスピーカーの理想へとその目標を変えていきました。モニタースピーカーだから解析的なのではなく、ハイファイスピーカーだから色づけする訳でもない用途を選ばない多様性。フルレンジ・マルチウェイ、ブックシェルフ・トゥールボーイといった構造の違いをクリアする音像・音場の再現能力と、それを支える広帯域な周波数特性にフラットなレスポンス。演奏者の息づかいまで聴こえるような生々しさとともに、その想いまで伝えたい。楽曲自体の持つ溢れ出す躍動から無音の静寂まで余すところなく引き出すために、Fundamental代表「鈴木 哲」が、オーディオエンジニアとして培った全ての技術と経験を妥協なく注ぎ込んだリファレンスモニタースピーカー「RM10」。音楽の真実を、いま解き明かします。



RM10 Fundamental
Reference
Monitor Speaker



RM10 SPECIFICATIONS

方式	同軸2Way2スピーカー バスレフ型
使用ユニット	ウーファー 5インチポリプロピレン×2 ツイーター 1インチソフトドーム×1
エンクロージャー	
材質	バツフル 25mm厚アルミ削り出し エンクロージャー 21mm厚樺集成材
仕上げ	バツフル 黒アルマイトヘアライン仕上げ エンクロージャー クリアラッカー塗装
ネットワーク	ウーファー(フルレンジ)スルー ツイーター -6dB/oct. クロスオーバー周波数 7.5kHz
公称インピーダンス	4Ω(最低インピーダンス3.7Ω)
周波数帯域	25Hz-25kHz
出力音圧レベル	91dB
定格入力	50W
最大入力	80W
最大外形寸法	216(W)×364(H)×304.5(D)mm
質量	10.8kg(1pcs.)

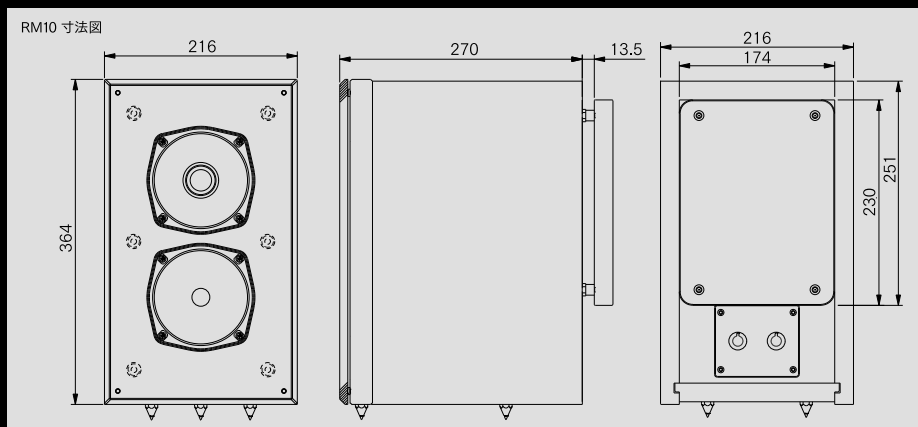
¥500,000(1ペア・税抜)

ST10 SPEAKER STAND SPECIFICATIONS

材質	オールアルミスタンド(仰角付)
最大外形寸法	230(W)×510(H)×330(D)mm
質量	7.8kg(1pcs.)

※ST10はsm1.0を除く歴代の当社スピーカーすべてに対応しています。

¥150,000(1ペア・税抜)



販売代理店

ファンダメンタル株式会社 〒215-0021 神奈川県川崎市麻生区上麻生5丁目12-16-3

Mail info@fundamental.co.jp | Tel. 044-322-0064 (10:00 - 17:00)